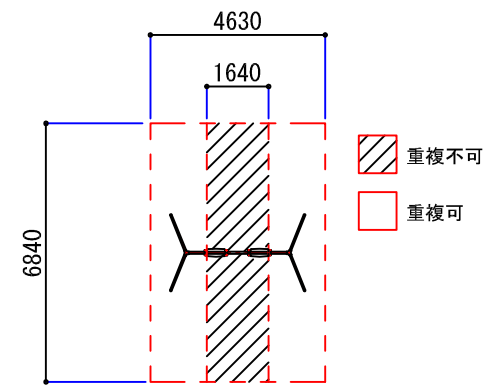
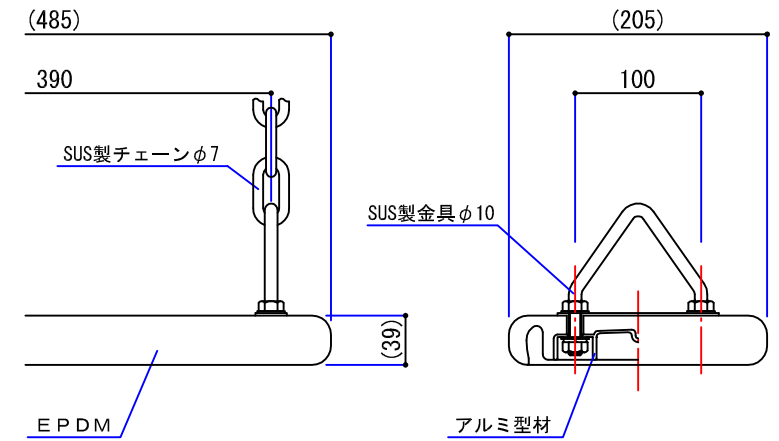


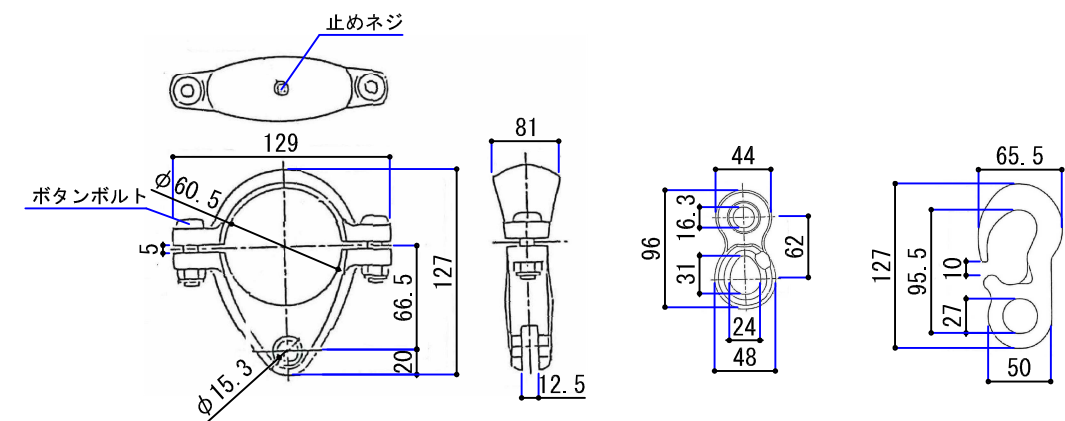
平面図 S:1/40



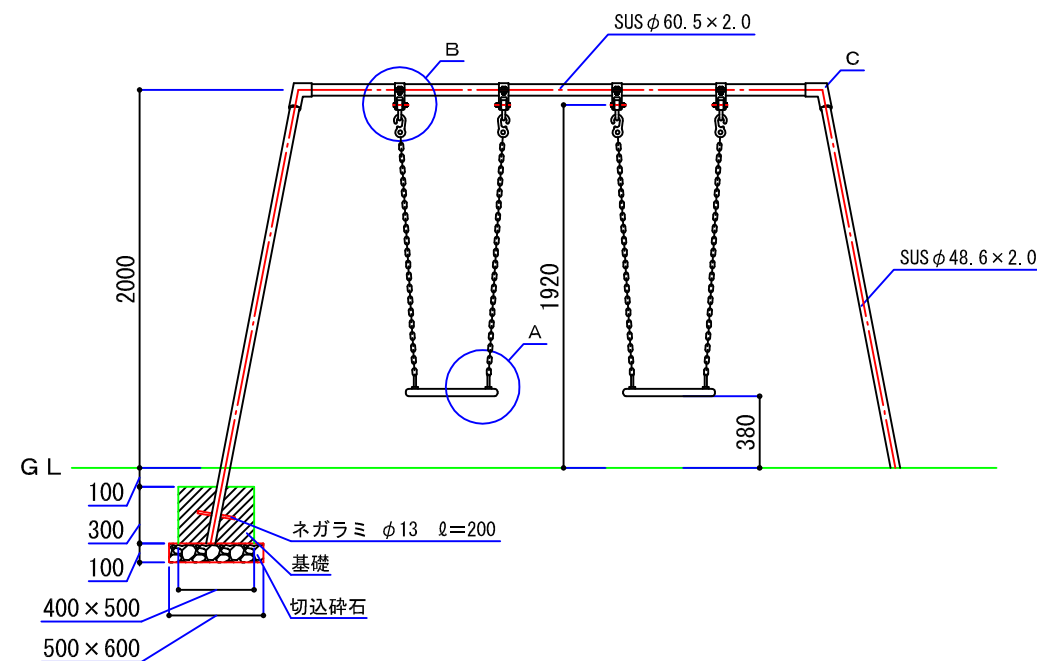
安全領域 S:1/200



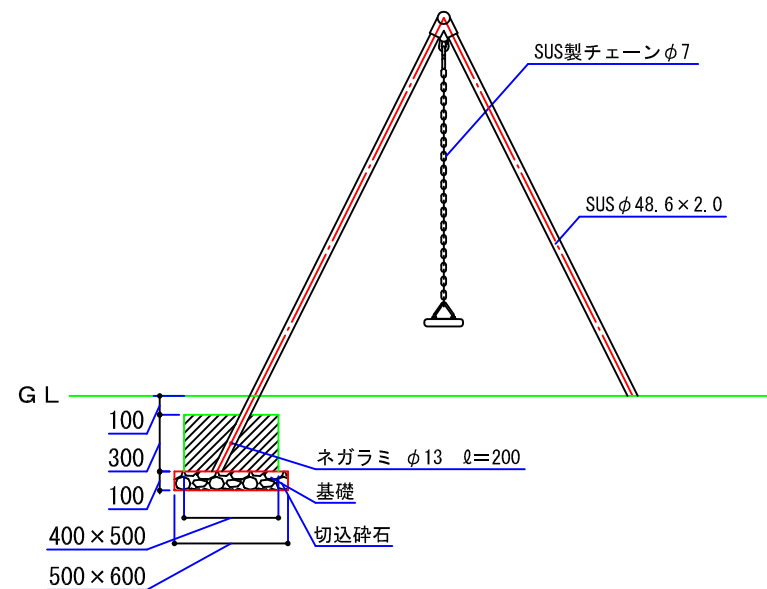
A部 詳細図 S:1/6



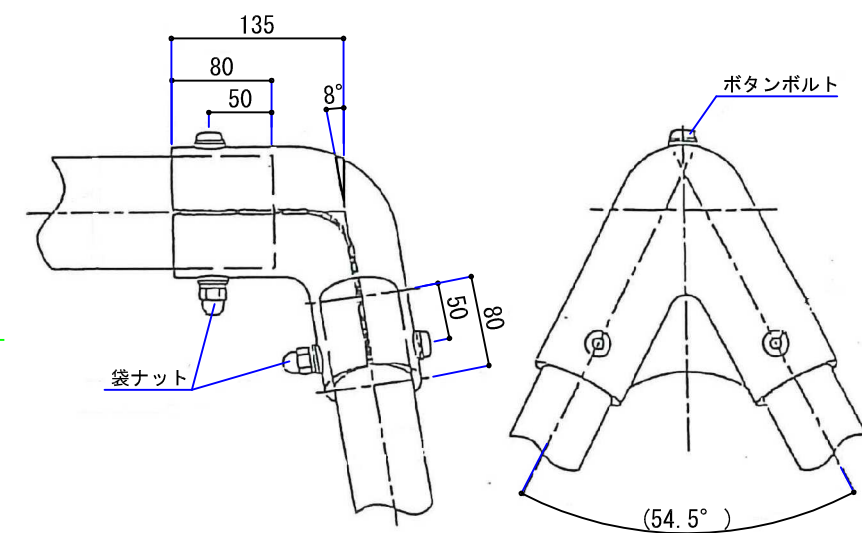
B部 詳細図 S:1/6



正面図 S:1/40



側面図 S:1/40



C部 詳細図 S:1/6

製品仕様

1. 使用鋼材はSUS304鋼材とし、#400研磨仕上げとする。
2. ボルト、ナット類はステンレス製とする。
3. 対象年齢は、3歳～6歳とする。
4. (社)日本公園施設業協会の生産物賠償責任保険加入製品とする。

5. 遊具の安全に関する基準「JPFA-S:2008」に準じた製品とする。
6. 「S:2008 QMS-SP」認定取得企業で品質管理された製品とする。

品名	幼児用2連ブランコ (H2000、SUS製)
縮尺	1/40 (1/6・1/200)
作図日	2011.05