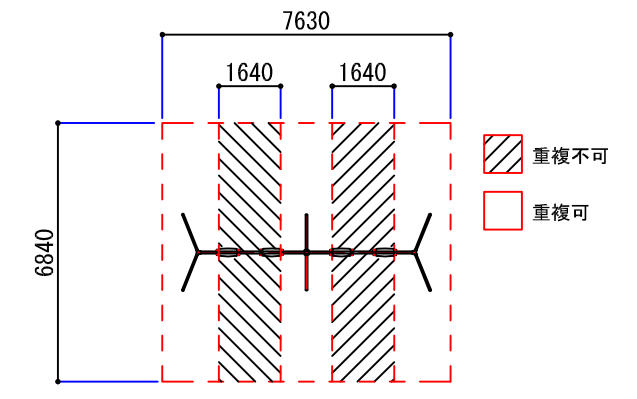
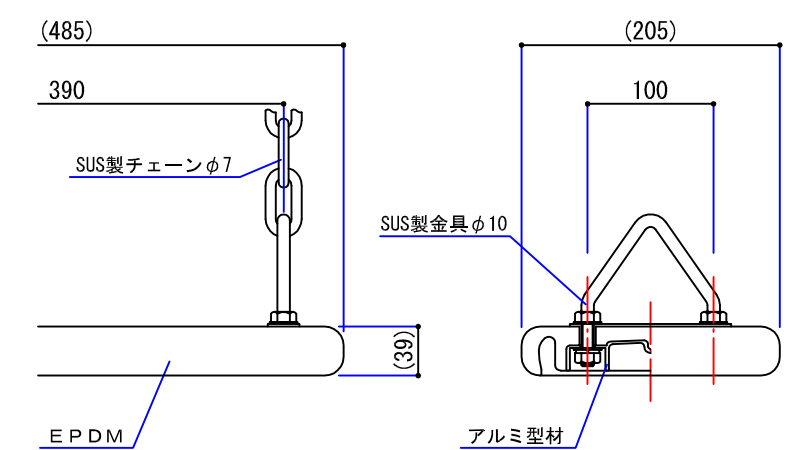


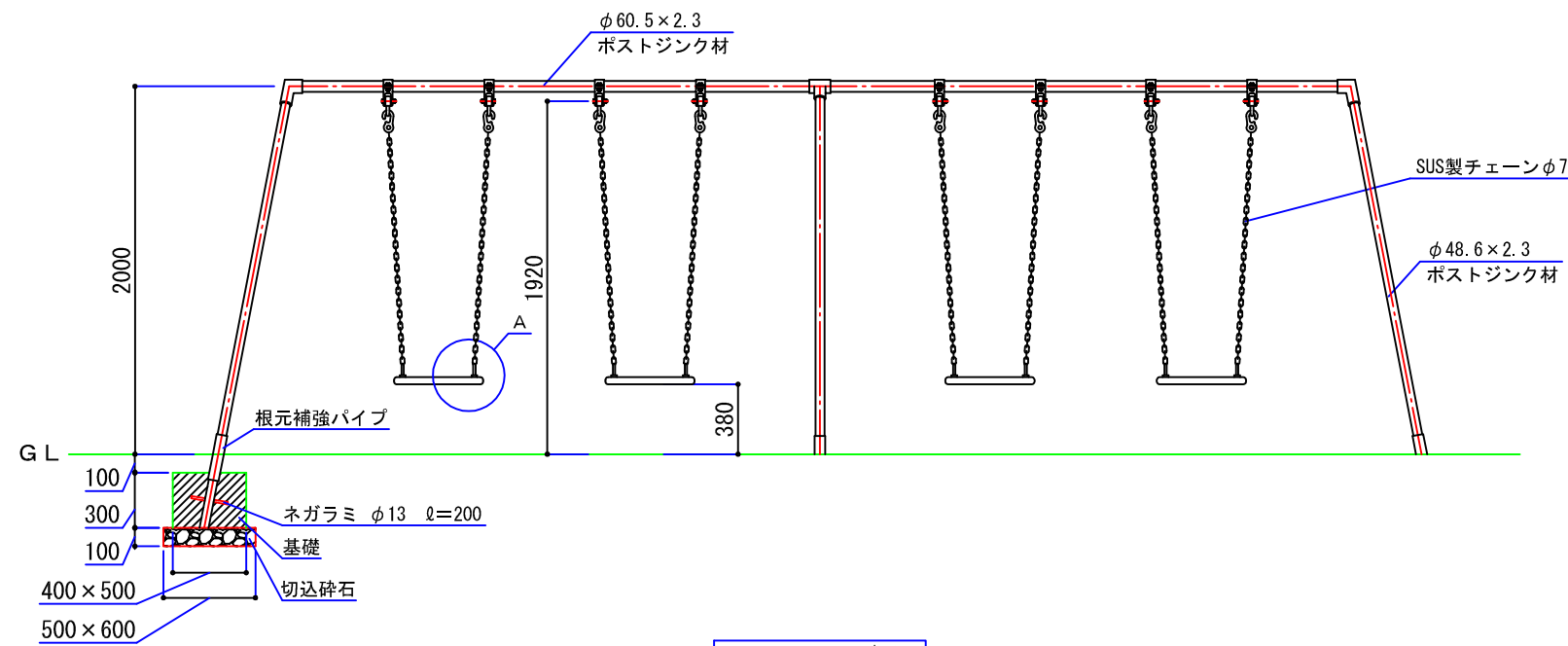
平面図 S:1/40



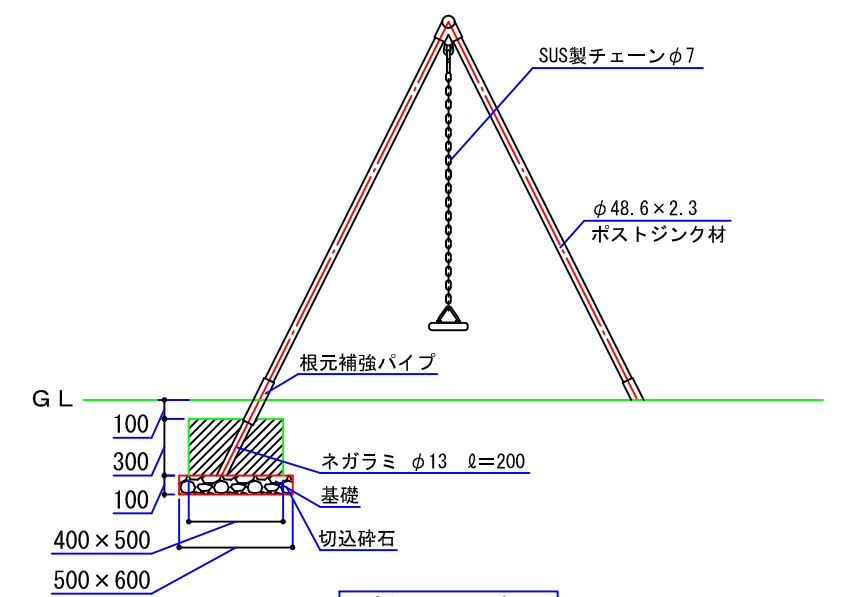
安全領域 S:1/200



A部 詳細図 S:1/6



正面図 S:1/40



側面図 S:1/40

製品仕様	1. 使用パイプ類はポストジंक材とする。	5. (社) 日本公園施設業協会の生産物賠償責任保険加入製品とする。	品名	幼児用4連ブランコ(シート)
	2. ボルト、ナット類はステンレス製とする。	6. 遊具の安全に関する基準「JPFA-S:2008」に準じた製品とする。	縮尺	1/40 (1/6・1/200)
	3. 塗装はアクリルウレタン塗装仕上げとする。	7. 「S:2008 QMS-SP」認定取得企業で品質管理された製品とする。	作図日	2011.10
	4. 対象年齢は、3歳～6歳とする。			

