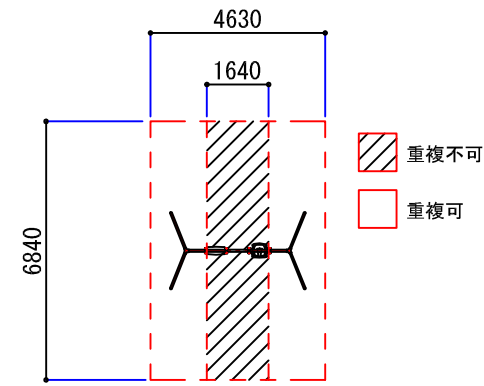
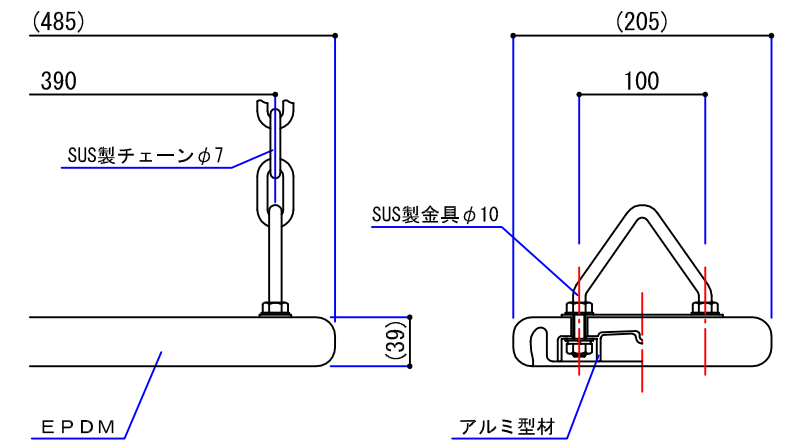


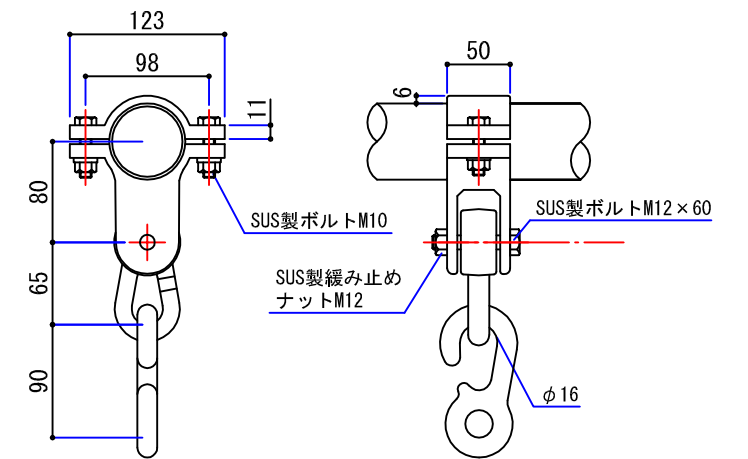
平面図 S:1/40



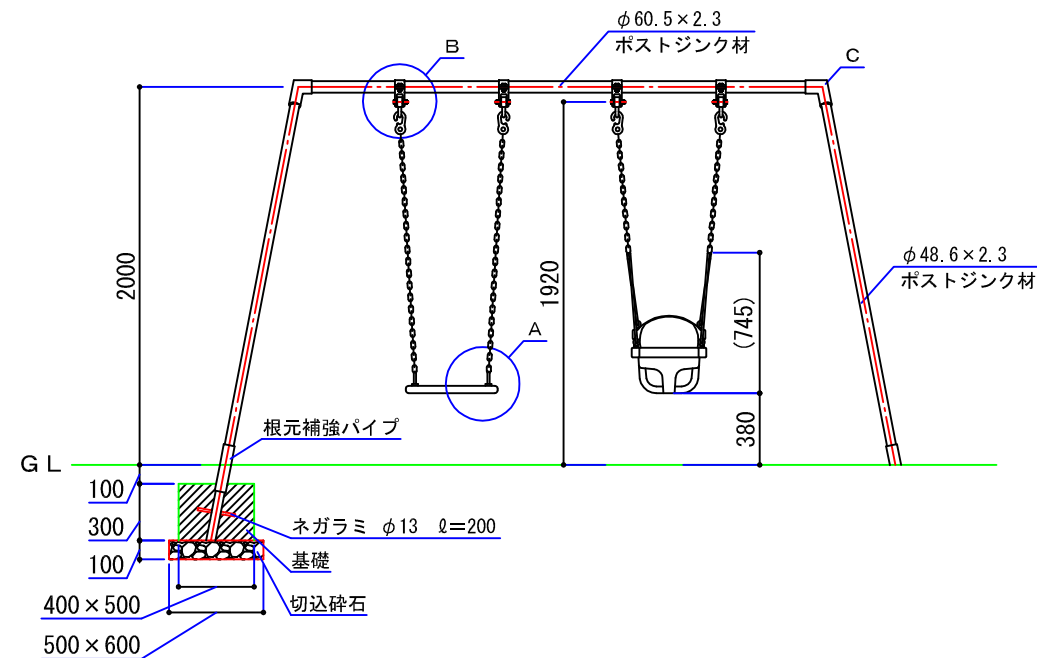
安全領域 S:1/200



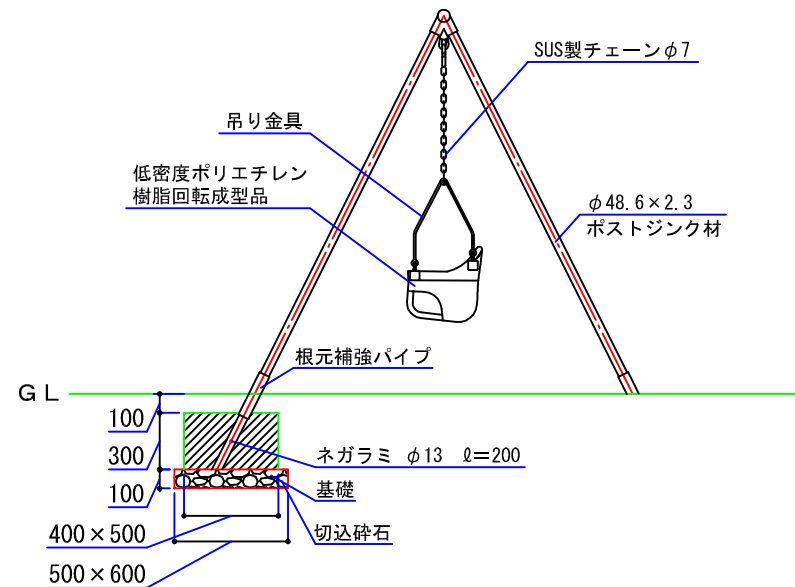
A部 詳細図 S:1/6



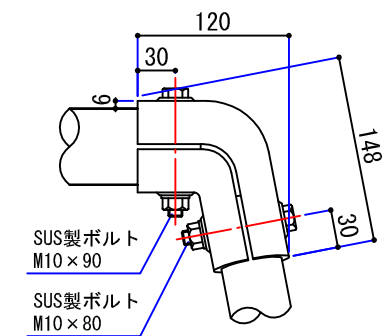
B部 詳細図 S:1/6



正面図 S:1/40



側面図 S:1/40



C部 詳細図 S:1/6

製品仕様

- | | |
|-------------------------|--|
| 1. 使用パイプ類はポストジंक材とする。 | 5. (社) 日本公園施設業協会の生産物賠償責任保険加入製品とする。 |
| 2. ボルト、ナット類はステンレス製とする。 | 6. 遊具の安全に関する基準「JPFA-S:2008」に準じた製品とする。 |
| 3. 塗装はアクリルウレタン塗装仕上げとする。 | 7. 「S:2008 QMS-SP」認定取得企業で品質管理された製品とする。 |
| 4. 対象年齢は、3歳～6歳とする。 | |

品名	幼児用2連ブランコ(シート、バケット)
縮尺	1/40 (1/6・1/200)
作図日	2010.11

株式会社 ヤマユウ