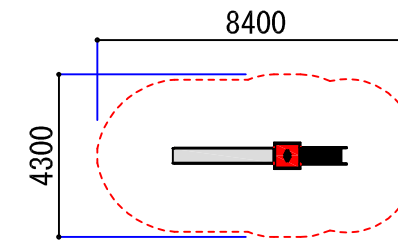
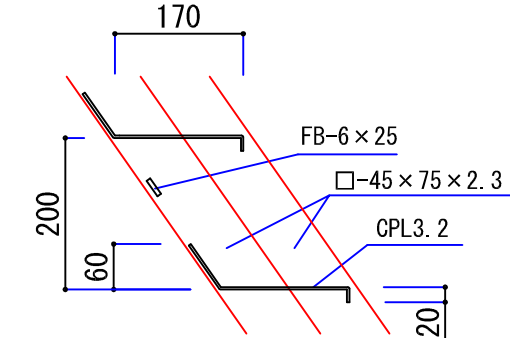


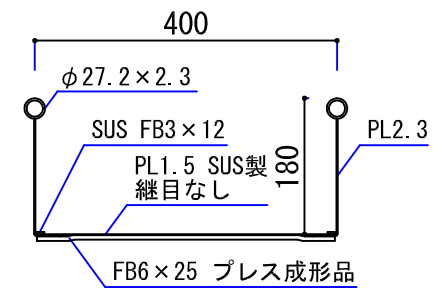
平面図 S:1/40



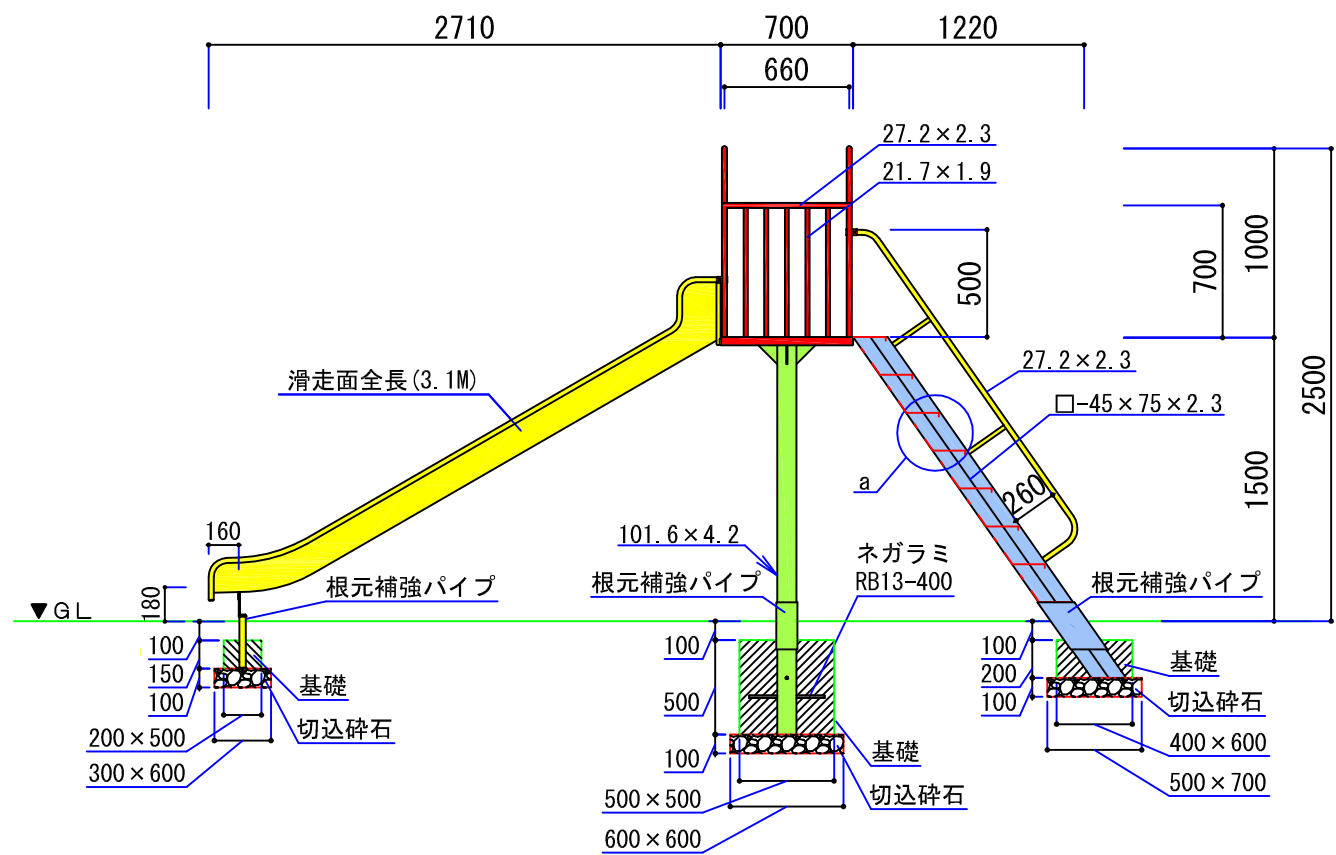
安全領域 S:1/200



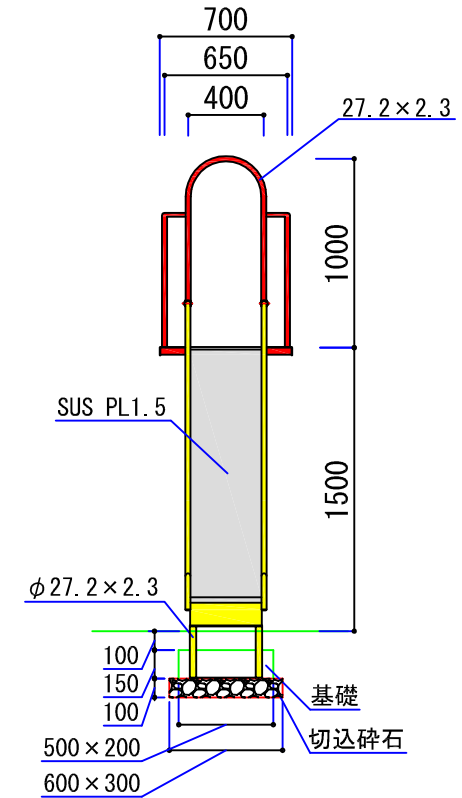
a部 詳細図 S:1/10



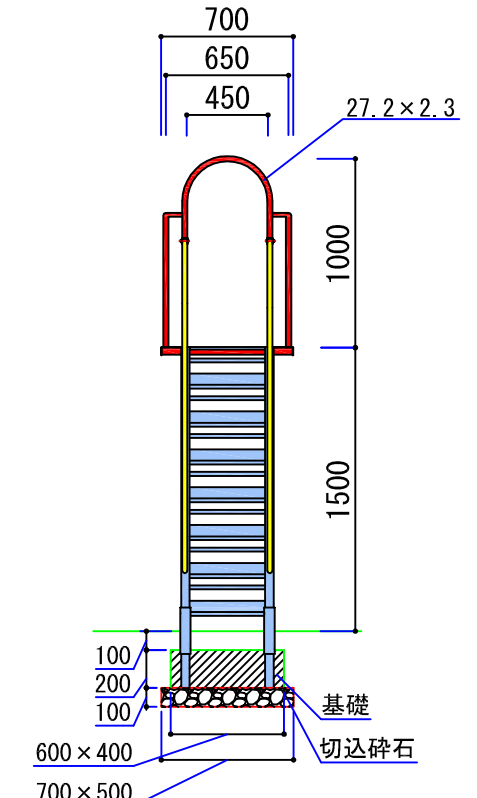
滑面断面図 S:1/10



正面図 S:1/40



A 側面図 S:1/40



B 側面図 S:1/40

製品仕様	1. 支柱パイプは亜鉛メッキ鋼管とする。	5. 対象年齢は、3歳～12歳とする。	品名	中型滑り台 (h1500)	<b>株式会社 ヤマユウ</b>
	2. 使用パイプ類はポストジंक材とする。	6. (社)日本公園施設業協会の生産物賠償責任保険加入製品とする。	縮尺	1/40 (1/10・1/200)	
	3. ボルト、ナット類はステンレス製とする。	7. 遊具の安全に関する基準「JPF A-S:2008」に準じた製品とする。	作図日	2010.11	
	4. 塗装はアクリルウレタン塗装仕上げとする。	8. 「S:2008 QMS-SP」認定取得企業で品質管理された製品とする。			