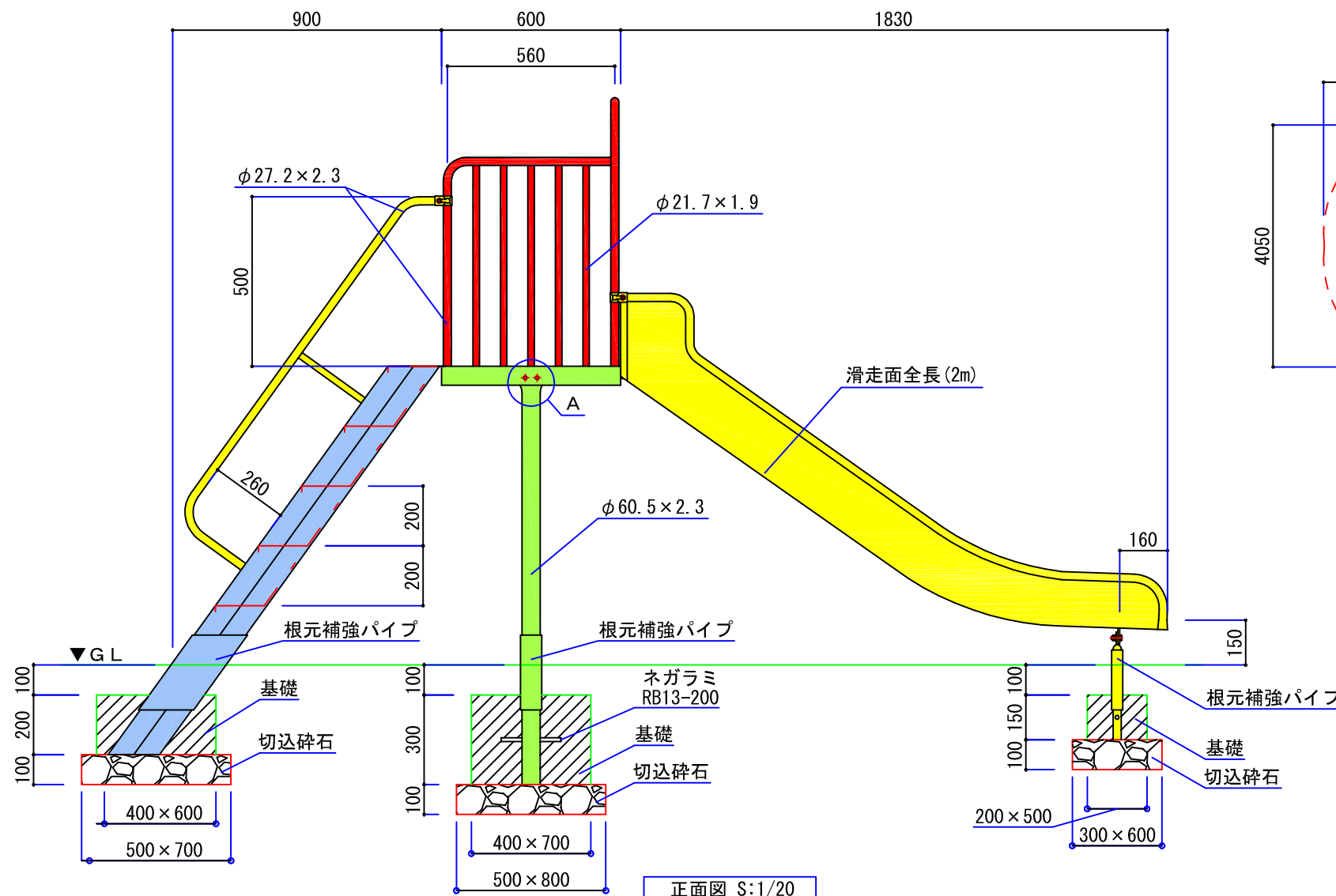
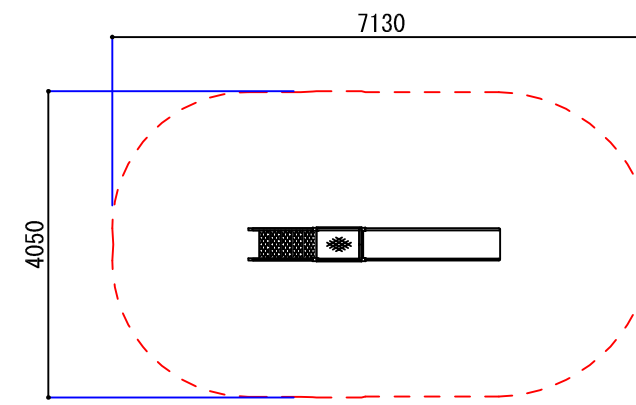


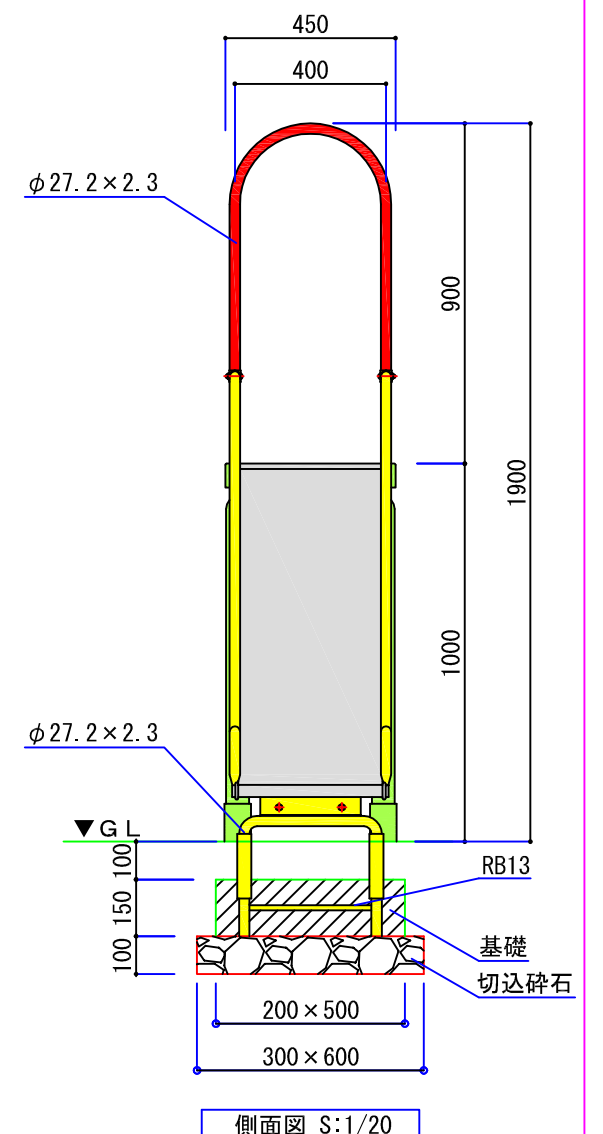
平面図 S:1/20



正面図 S:1/20



安全領域 S:1/100



側面図 S:1/20

製品仕様	1. 使用パイプ類はポストジンク材とする。	5. (社) 日本公園施設業協会の生産物賠償責任保険加入製品とする。	品名	幼児用滑り台
	2. ボルト、ナット類はステンレス製とする。	6. 遊具の安全に関する基準「JPFA-S:2008」に準じた製品とする。	縮尺	1/20 (1/6・1/100)
	3. 塗装はアクリルウレタン塗装仕上げとする。		作図日	2010.3
	4. 対象年齢は、3歳～6歳とする。			