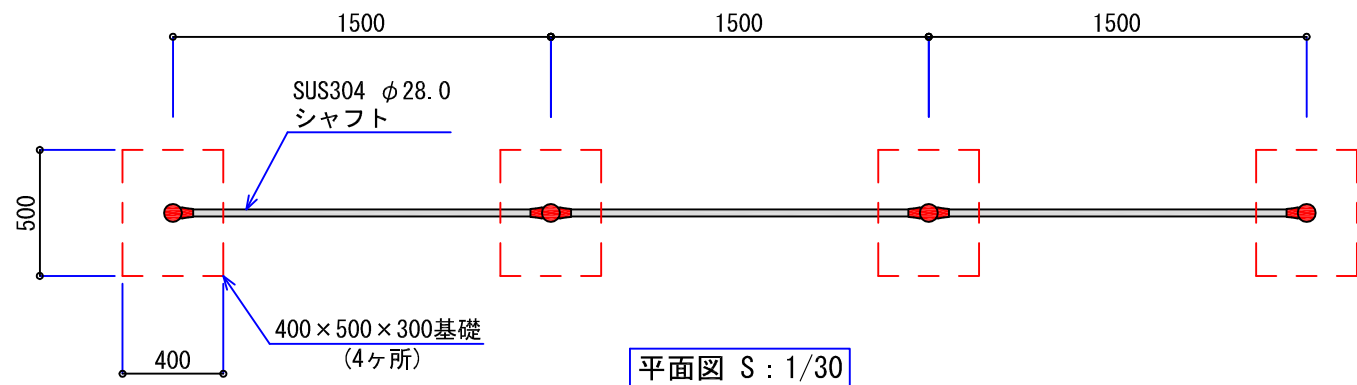
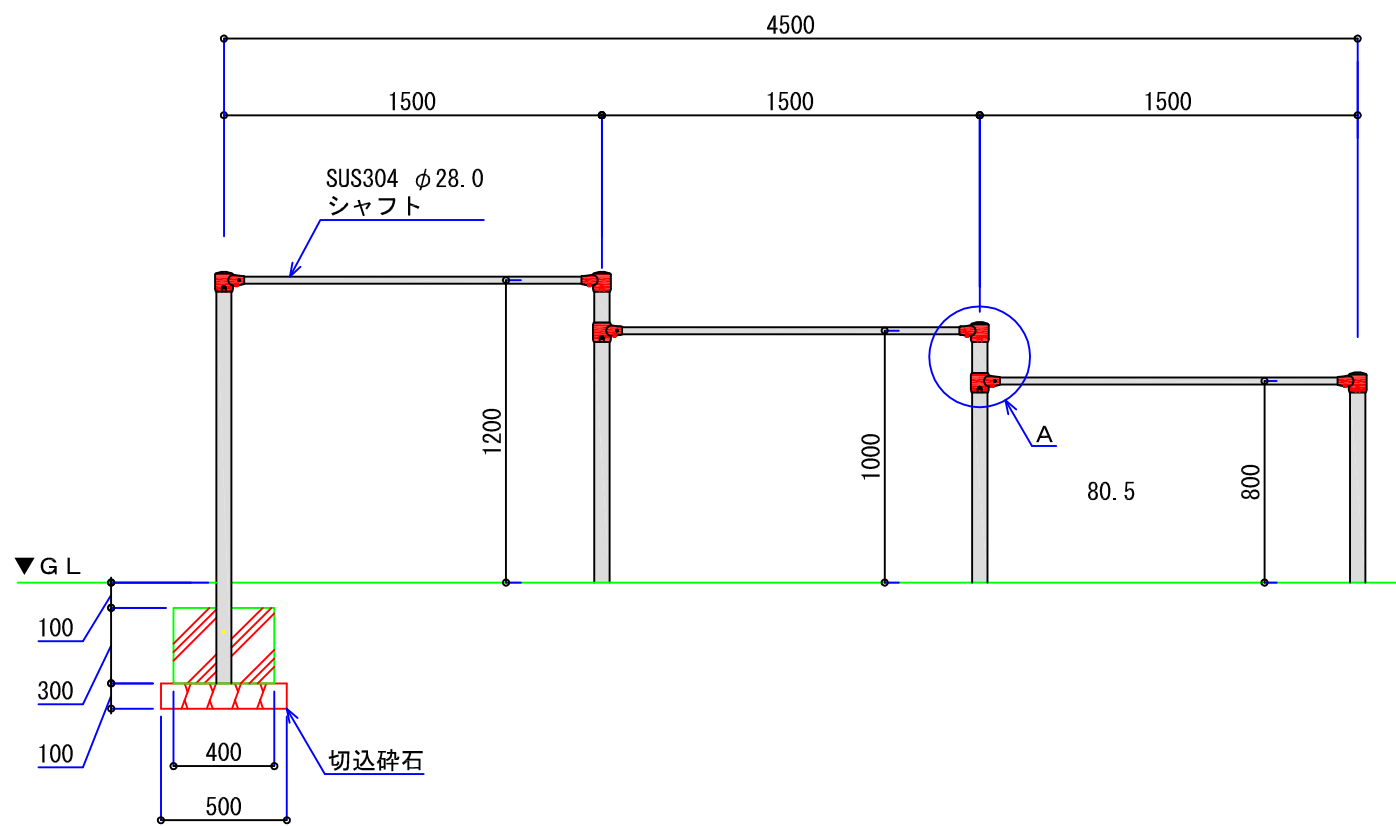


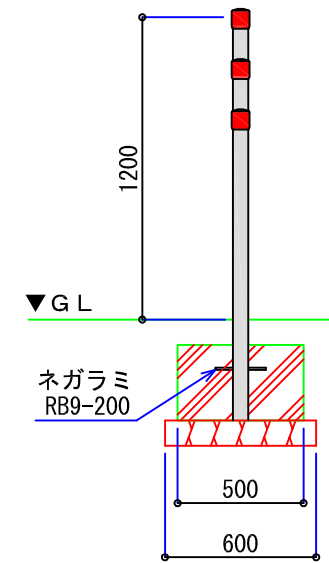
安全領域平面図 S : 1/200



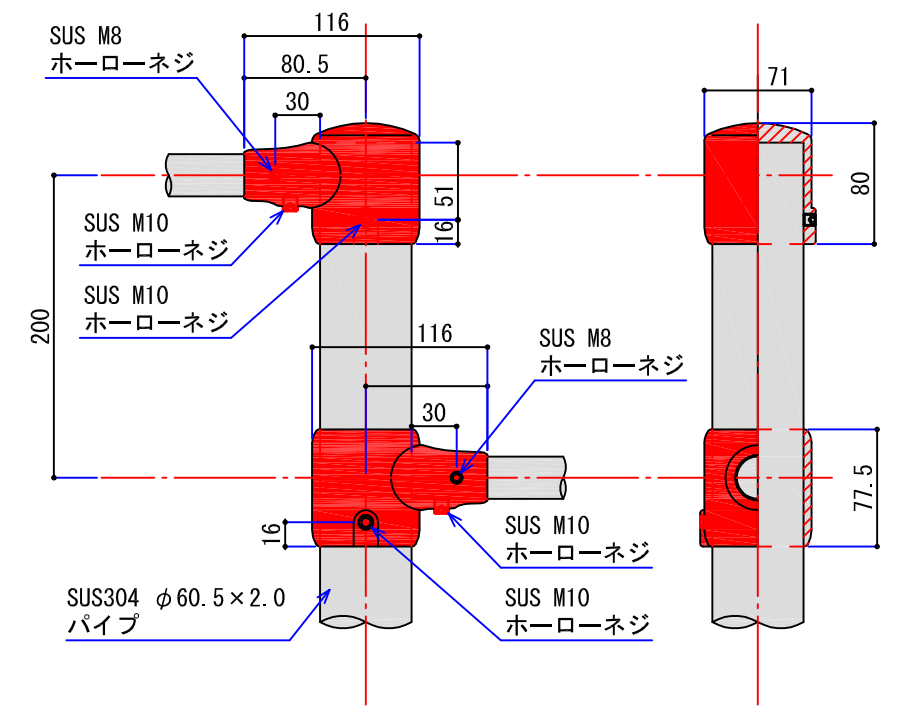
平面図 S : 1/30



正面図 S : 1/30



側面図 S : 1/30



A部 金具詳細図 S : 1/5



製品仕様	1. 支柱パイプはSUS304とする。	5. (社)日本公園施設業協会の生産物賠償責任保険加入製品とする。	品名	オールステンレス 3連鉄棒
	2. ボルト、ナット類はステンレス製とする。	6. 遊具の安全に関する基準「JPFA-S : 2008」に準じた製品とする。	縮尺	1/30 (1/5・1/200)
	3. 継手金具の塗装はアクリルウレタン塗装仕上げとする。	7. 「S : 2008 QMS-SP」認定取得企業で品質管理された製品とする。	作図日	2009.12
	4. 対象年齢は3歳~12歳とする。			