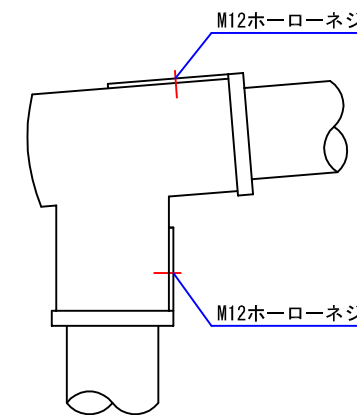
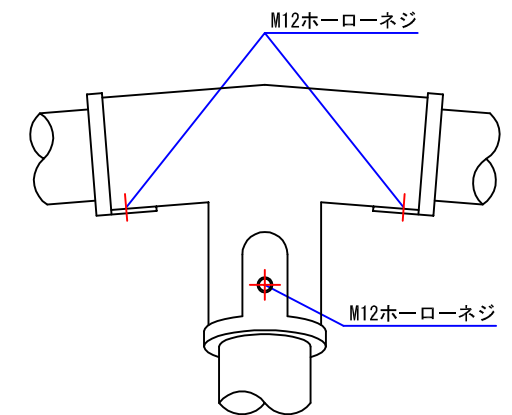


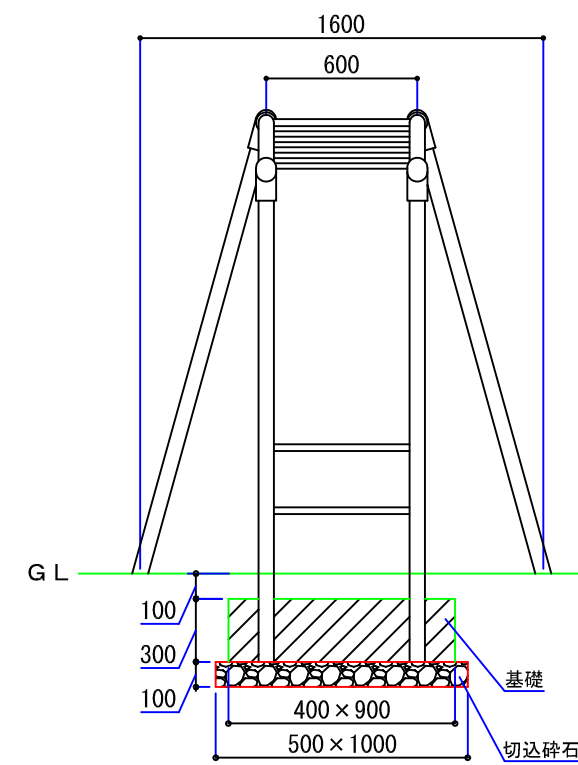
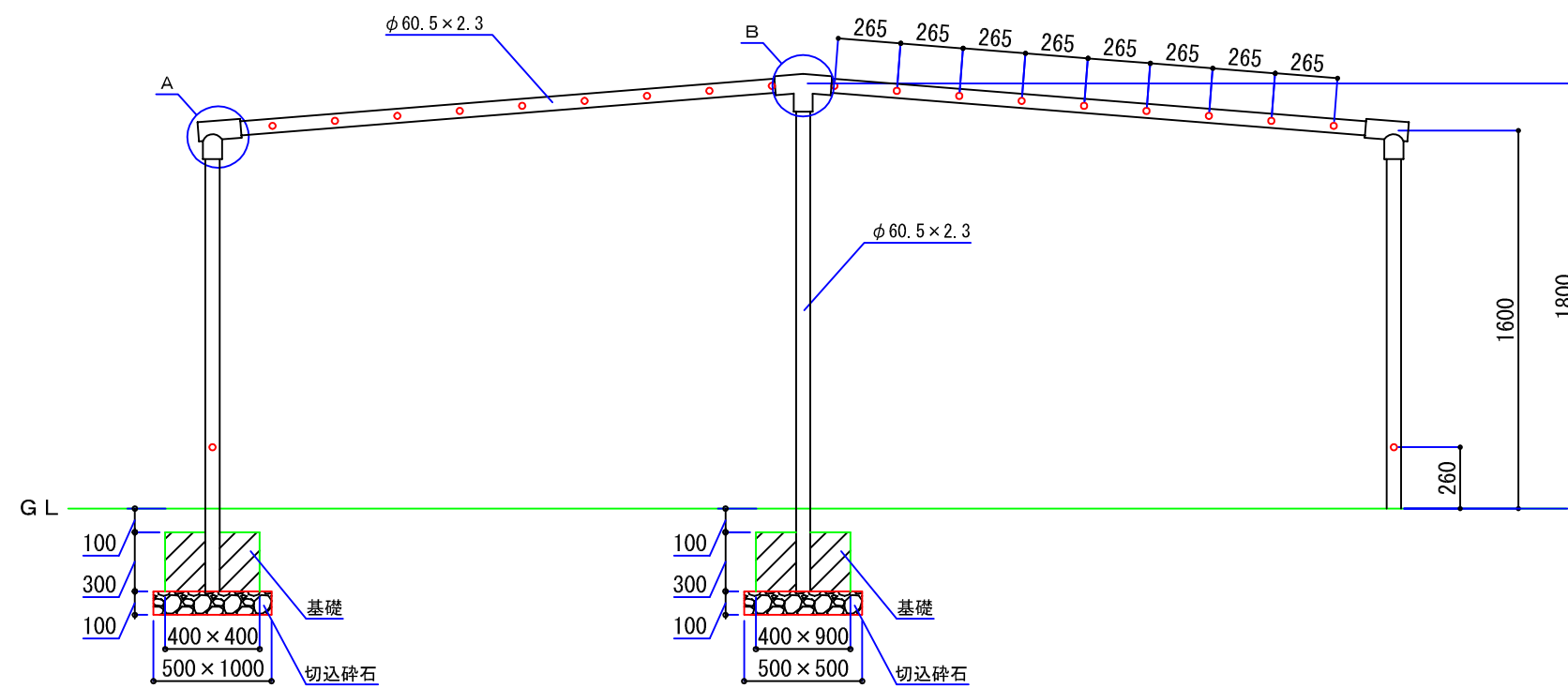
安全領域 S : 1/150



A部 詳細図 S : 1/5



B部 詳細図 S : 1/5



製品仕様

- | | |
|-------------------------|--|
| 1. 支柱パイプは亜鉛メッキ鋼管とする。 | 5. (社)日本公園施設業協会の生産物賠償責任保険加入製品とする。 |
| 2. ボルト、ナット類はステンレス製とする。 | 6. 遊具の安全に関する基準「JPFA-S : 2008」に準じた製品とする。 |
| 3. 塗装はアクリルウレタン塗装仕上げとする。 | 7. 「S : 2008 QMS-SP」認定取得企業で品質管理された製品とする。 |
| 4. 対象年齢は、6歳～12歳とする。 | |

品名	山型雲梯
縮尺	1/30 (1/5、1/150)
作図日	2012.2

 株式会社 ヤマユウ