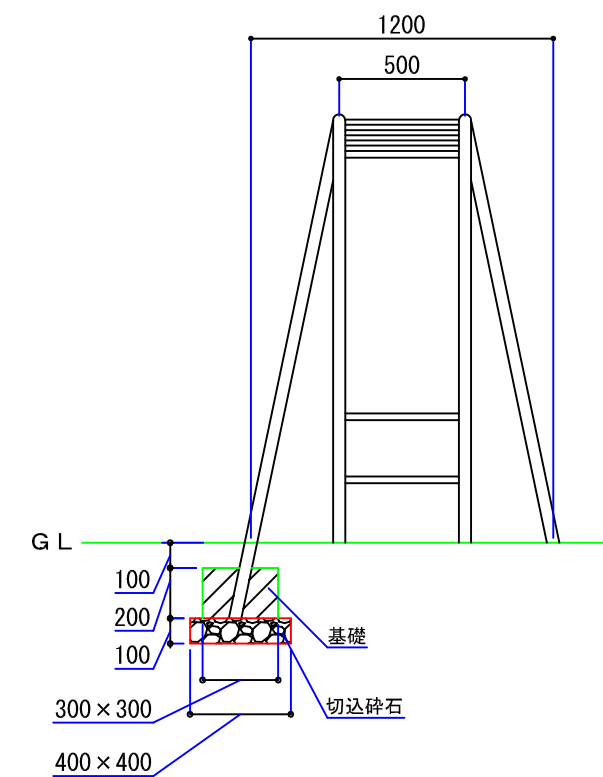
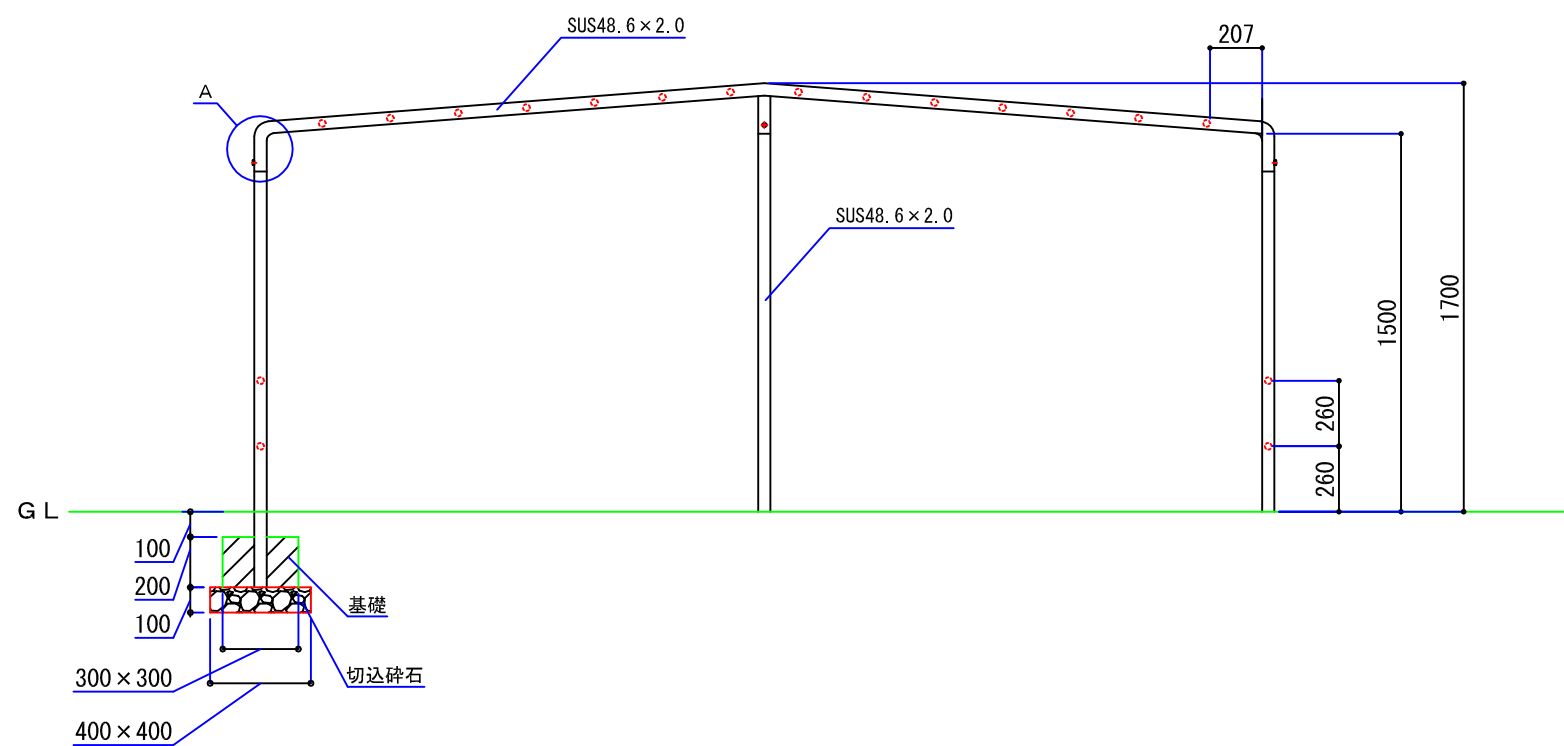



A部 詳細図 S:1/5



製品仕様	1. 使用鋼材はSUS304鋼材とし、#400研磨仕上げとする。	5. 遊具の安全に関する基準「JPFA-S:2008」に準じた製品とする。	品名	山型雲梯(SUS製)	 株式会社 ヤマユウ
	2. ボルト、ナット類はステンレス製とする。	6. 「S:2008 QMS-SP」認定取得企業で品質管理された製品とする。	縮尺	1/30 (1/5)	
	3. 対象年齢は、3歳~6歳とする。		作図日	2009.7.21	
	4. (社)日本公園施設業協会の生産物賠償責任保険加入製品とする。				